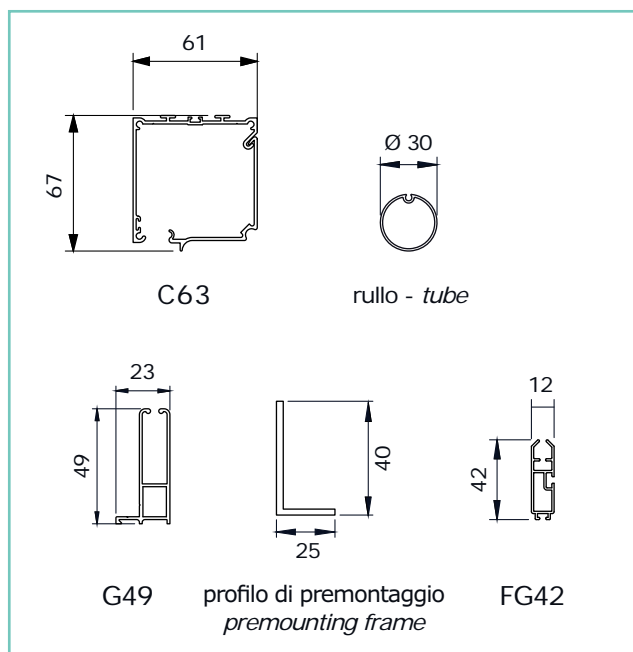


dimensioni in mm
dimensions shown in mm

**CARATTERISTICHE:**

Tipo di applicazione: orizzontale/inclinata. Tende di piccole dimensioni. Sistema idoneo anche per applicazioni verticali ove, ad esempio, è richiesto il funzionamento dal basso verso l'alto

Ambiente di applicazione: solo per uso interno

Cassonetto: doppio cassonetto C63 in alluminio estruso composto da una parte fissa e una parte mobile ispezionabile. Coppie di testate laterali in PVC bianche o nere

Rullo di avvolgimento: Ø 30 mm in alluminio estruso

Rullo contrapposto: Ø 30 mm in alluminio estruso. Molla di richiamo in filo di acciaio armonico contenuta nel rullo contrapposto, atta a tenere il telo in trazione in qualsiasi posizione

Guide: G49 in alluminio estruso con duplice funzione di contenere il tessuto borchiato all'interno della guida durante lo scorrimento e di accogliere le cinghie di trascinamento che sono agganciate al fondale tramite gli scorrevoli e al rullo, lato argano, tramite un cavetto inserito nell'ogiva.

Fondale: FG42 piatto in alluminio estruso con tappi scorrevoli in PVC

Manovra: ad arganello in zama, rapporto giri 1:3,3 con fine corsa. Asta tubolare Ø 13 mm in alluminio estruso, asportabile con attacco magnetico; maniglia snodabile con impugnatura rivestita in PVC, snodo applicato direttamente all'arganello.

Fissaggio: tenda fornita premontata su profilo angolare in alluminio 40x25x3 mm

CHARACTERISTICS:

Application: small horizontal/slanted windows. It may also be used on vertical windows where the blind is required to open from the ground upwards

Installation: indoors use only

Headbox: two C63 extruded aluminum headboxes with removable covers and plastic end cheeks

Roller tube: double Ø 30 mm extruded aluminum tube and compensating spring to keep the fabric taut in any position

Side channels: G49 extruded aluminium side channels. The fabric is retained inside the side channels with the use of plastic studs. The belts that keep the fabric taut are hidden inside the side channels

Hem bar: FG42 extruded aluminum flat hem bar with PVC caps

Operation: crank operation, gear box ratio 1:3.3 in zama with endstop. Ø 13 mm removable aluminum crank rod with magnetic coupling, PVC coated jointed handle

Mounting: the blind is supplied with the side channels ready mounted on a 40x25x3 mm aluminium frame to facilitate installation

note - notes

tenda premontata su profilo 40x25x3 mm
solo per interno - premounted blind on 40x25x3 mm frame
only for indoors

colori standard - standard colours

bianco Ral 9010 - white Ral 9010
nero Ral 9005 opaco - matt black Ral 9005
argento anodizzato - silver anodised

asta di manovra argano asportabile bianco RAL 9010, argento anodizzato o nero Ral 9005 opaco
removable white Ral 9010, silver anodised or matt black Ral 9005 powder coated crank rod

tessuti abbinabili - suitable fabrics

per l'utilizzo dei tessuti consultare la sezione dei teli confezionati e/o Tabella "A"
for fabric choice consult the fabric section and Tab. "A"

supplementi - supplement